

HOKUYO

YENİ ÜRÜNLER!!!!!!!

EKONOMİK ve LED Tipi CMD PH-DX



ÖZELLİKLER

Bu cihaz sıradan sıcaklıklarda kullanılmak üzere, ekonomik, LED tipi bir dedektördür . Daha üst sınıf seriye eşit değerde otomatik arıza arama çıkışının çok sayıda fonksiyonu ve 5 uçlu seviye lambası v.b, 45,45 ve 120mm gibi kompakt boyutlarda sağlanmıştır.

- Belirli bir güç voltajı gerekli değildir. Serbest voltajlıdır, 12 den 240VDC ye ve 24 ten 240VAC a.
- 5 uçlu seviye lambası ile ışık alma miktarı görüntülenebilir ve bu nedenle, ışık alma ucunu veya kirli mercek yüzeyini , optik eksenin-milin kaymasını kontrol etmek kolaydır.
- Işık alma ucunu kontrol eden otomatik arıza arama fonksiyonu, projektörle birlikte sunulmuştur. Bu çıkış, ışık alma miktarı seviyesi, kirli mercek yüzeyi veya optik eksenin-milin kayması nedeniyle, belirli bir değerden daha düşük olduğunda işletilir.

Tür ve Model Numarası

Model No	Projektör	Alıcı	Çıkış	Kumanda Çıkışı	Otomatik Arıza Arama Çıkışı	Başlık
PH-DX-R-21	PH-DX-2P-20	PH-DX-2AR-21	Kontak			Standart Başlık
PH-DX-M-21		PH-DX-2AM-21	Photo-mos	1a	1a	
PH-DX-R-71	PH-DX-2P-70	PH-DX-2AR-71	Kontak			Havasız Toz Temizleme Başlığı
PH-DX-M-71		PH-DX-2AM-71	Photo-mos			

ÖZELLİKLER

Algılanabilir Objeler	Çap olarak 30mm veya daha fazlasıyla ışıkgeçirmez obje.
Algılanabilir Mesafe	30m veya daha az(Hem projektör hem alıcı için aralıksız-yarıksız)
Güç Kaynağı	AC/DC serbest güç kaynağı, 12 den 240 VDC ye veya 24 ten 240VAC a(+%10, - %15)
Güç Tüketimi	AC Güç: Projektör 0.5VA veya daha az, Alıcı : 3VA veya daha az DC Güç : Projektör 0.5W veya daha az, Alıcı : 3W veya daha az
Kumanda Çıkışı	Kontak Çıkışı : 250VAC 3A, 30VDC 5A, COS ϕ =1 Photo-mos : 125VAC/DC 100mA, Kalan-Artık Gerilim 3V veya daha az(100 mA olduğunda)
Otomatik Arıza Arama Çıkışı	Kontak Çıkışı : 250VAC 3A, 30VDC 5A, COS ϕ =1 Photo-mos : 125VAC/DC 100mA, Kalan-Artık Gerilim 3V veya daha az(100 mA olduğunda)
Cevap Süresi	Kontak Çıkışı : 10msaniye veya daha az Photo-mos Çıkışı: 3msaniye veya daha az
İşletim Kipi-Modu	KARANLIK AÇIK/IŞIK AÇIK deęiřtirmesi
Hassasiyet Ayarlayıcı	Var
Baęlantı	M3 vida terminal
Ortam Aydınlatması	Akkor Lamba 10,000 lüks
Ortam Sıcaklığı	-10 dan + 55 C dereceye
Ortam Nemlilięi	%45 ten 85 e RH(Donma Olmayan)
Yalıtım Direnci	20M ohm veya daha fazla(Güç/Çıkış baęlantısı ve muhafaza arasında 1,000V megom ölçeęi-megometre ile)
Dayanma Gerilimi	1,500VAC/minimum-dakika (Güç/Çıkış baęlantısı ve muhafaza arasında)
Titreřim Direnci	10 dan 55Hz e Çift genlik-genişlik 1.5mm X,Y ve Z yönlerinde her biri 2 saat
Çarpma-Sıkıřtırma-Etki Direnci	490m/s ² X,Y ve Z yönlerinde her biri 10 kez
Koruyucu Yapı	IP66(IEC standartı)
Muhafaza-Kutu	Alüminyum Döküm

KARAKTERİSTİK VERİLER ve TEKNİK ÇİZİMLER

ÖZELLİK VERİLERİ

* İşletim Ucu Özellikleri

————— Ayarlayıcı: Maksimum

----- Ayarlayıcı: Minimum

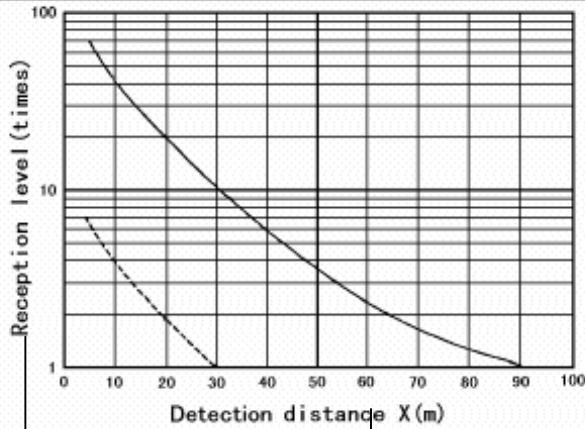
*Paralel Hareket Özellikleri

————— Ayarlayıcı : Maksimum

----- Ayarlayıcı: Minimum

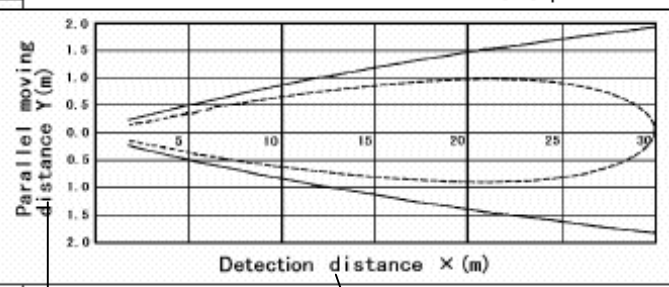
*Operation margin characteristic

————— Adjuster : Max.
----- Adjuster : Min.



*Parallel moving characteristic

————— Adjuster : Max.
----- Adjuster : Min.



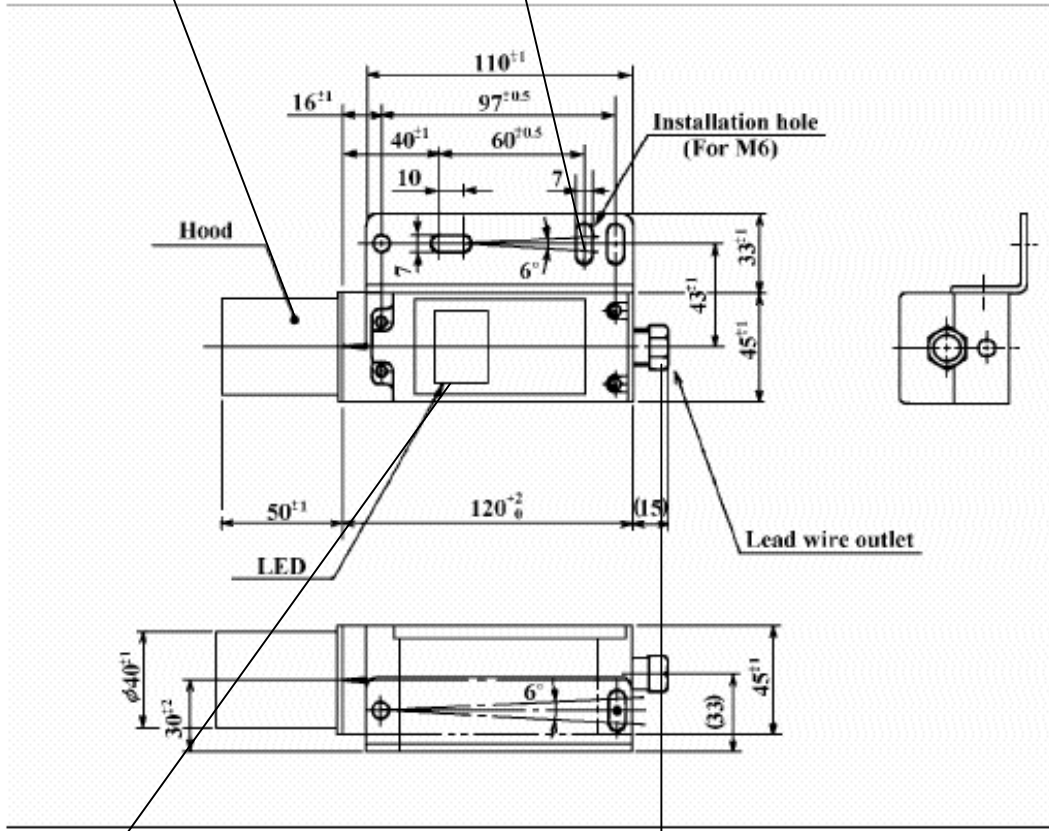
Alma Seviyesi (Kez) Algılama Mesafesi X(m)

Paralel Hareket Mesafesi Y(m) Algılama Mesafesi X(m)

Harici Boyutlar

Başlık

Montaj Deliği (M6 için)



LED

Kurşun Kablo Çıkışı

**İmaj Teknik Elektrik Elektronik San. ve Tic. Ltd. Şti.**
EMEKYEMEZ MAH.TUTSAK SOK. NO: 16/13-14-15
KARAKOY/İSTANBUL
TURKEY
Telefon : +90 212 235 9535 / 36 www.ijajteknik.com
Fax : +90 212 235 9537 www.ijajteknik.com.tr